

Leiri

Kun olet saanut oman kullanhuuhdonta-alueen, on ensimmäinen tehtävä pystyttää leiri. Metsähallituksella ei ole yksiselitteisiä ohjeita leirin rakentamisesta ja sen varusteista, mutta sen tiedotteissa on seuraava ohje valtaukselle rakentamisesta:

“Kullanhuuhdonta-alueelle saa kaivukauden ajaksi pystyttää vain teltan tai laavun, ja kaivukauden päätyttyä telttä tai laavu on purettava. Kaikenlainen muu rakentaminen vaatii sekä Turvallisuus- ja kemikaaliviraston luvan että kunnan rakennus- tai toimenpideluvan.

Myös matkailuperävaunut on poistettava valtauksilta talviajaksi. Niiden pitäminen ympärivuotisesti valtauksella (tai valtauksen läheisyydessä) on kuitenkin mahdollista Metsähallituksen luvalla maksua vastaan.” Katso maksut sivulta 87.

Huuhdonta-alueella saa pitää ympärivuotisesti varastolaatikkoa, jonka mitat ovat enintään 1 x 1 x 3 metriä.

Leiri vaatii kuitenkin monia rakennelmia, jotta se olisi toimiva ja ympäristö-

ystävällinen. Kullankaivu on raskasta ja likaistakin työtä, joten hygienian hoito on tärkeää.

Leirin perusvarustus on:

- asumus: asuntovaunu, telttä, kota tai pressuasumus,
- tulisija ruuanlaittoon,
- peseytymispaikka,
- WC,
- säilytystilat.

Kullankaivu samalla paikalla voi jatkua vuosikautia. Tämän vuoksi ensimmäisenä kesänä kannattaa tehdä leirin peruspalvelut kuntoon.



Leiri-tunnelmaa.





Asuminen

Helpoin tapa hoitaa majoitus on hankkia asuntovaunu, jossa on kaasulämmitys, -hella ja -jääkaappi. Useissa vaunuissa on jopa suihku peseytymistä varten. Asuntovaunun voi helposti siirtää pois talveksi. Metsähallitukselta voit lunastaa luvan vaunun talvisäilöön.

Vaunun hankinta

Jos ei ole aikaisempaa karavaanikokemusta, vaunun hankinta voi olla pulmallista. Jokainen tietenkin hankkii vaunun oman mieltymyksensä ja rahavarojen sekä perheen koon mukaan. Vaunua ostettaessa pitää kuitenkin muistaa, että se tulee olemaan kuukausia asuntona vaihtelevissa olosuhteissa.

Muutamia vinkkejä vaunun hankintaan:

- Vaunun pituus on noin 5 m ja siinä on erillinen makuusija, jota ei tarvitse päivittäin muuttaa istuimiksi. Yksiakselista vaunua on helpompi liikutella maastossa kuin telivaunua.
- Teetä aina ennen ostopäätöstä kosteusmittaus. Jos kosteusvaurioita löytyy, voi vaunu muutaman vuoden kuluttua olla käyttökelvoton (homepöly ym.).
- Jos vaunussa on kiertoovesilämmitys, vaunun lämmittämiseen tarvitaan kaasun lisäksi sähkölähte, esimerkiksi aurinkokenno. Akkujen lataus ja kuljetus edestakaisin kyllästyttää ajan mittaan.

Vaunun tärkeä lisävaruste on etuteltta, joka antaa lisää oleskelutilaa ja sateisilla ilmoilla hyvän suojan mm. vaatteiden huoltoon. Hyttysaikana hyvin suojatusta etuteltasta hyttyset saa pois muutamalla hyttysavulla.

Aurinkokenno

Aurinkokenno on käyttökelpoinen virtalähde. Kuvan mukainen kenno antaa riittävästi virtaa kaikille vaunun perustoi-



Aurinkokenno antaa virtaa perustoimintoihin.



Puuritilät vaunun edessä säästävät luontoa ja helpottavat puhtaanapitoa.

minnoille pilvisinä ja sateisinakin päivinä. Virta riittää jopa uutisten katseluun televisiosta.

Vaunun talvisäilö ja keväthuolto

Tee itsellesi muistilista vaunun varustamisesta talvikuntoon:

- sulje kaikki kaasuhanat,
- tyhjennä kaikki vesiastiat ja vesiputket, myös lämminvesivaraaja,
- jos vaunussa on vesikeskuslämmitys, varmista kiertoveden pakkakestävyys,
- sulje ja lukitse kaikki luukut,
- varmista, etteivät pieneläimet pääse alakautta vaunun sisälle,
- aseta kattotuet vaunun sisälle,
- tee lista niistä varusteista, jotka jätit vaunuun, ettei keväällä tarvitse varmuuden vuoksi kantaa mukana samoja varusteita.

Talvella lumikuorma on erittäin suuri. Katon kantavuutta voit lisätä asentamalla vaunun sisälle tukipuut. Lauta tukipuiden ylä- ja alapäässä jakaa kuorman laajalle alueelle.

Kaasulaitteet

Ennen vaunun siirtämistä maastoon teetä kaasulaitteiden huolto hyväksytyssä asennusliikkeessä. Nestekaasuun on lisätty voimakashajuista ainetta, joka paljastaa mahdollisen vuodon. Jos vaunu on kesät ja talvet valtauksella, tarkasta kaasuletkujen tiiviys vuosittain:

- Kaasuletkun voi vaihtaa itse, mutta kiinteitä putkistoja saa korjata vain hyväksytty asennusliike.
- Letku on syytä vaihtaa muutaman vuoden välein ja viimeistään silloin, kun sen ulkopinnassa jyrkälle mutkalle tai vutussa näkyy murtumia tai letku on kovettunut.
- Letkuliitoksen tiiviiden voi tarkastaa sivelemällä siihen saippualliuosta tai vuodonilmaisunestettä.



Talven tukipuut.



Jääkaapin poltin.



Lämmityslaitteen sytytin.

Ruokaohje

Maittava ja kevyt iltaruoka, joka on helppo valmistaa suuremmallekin joukolle.

Aineet:

- keräkaali
- sipulia
- marinoitua porsaan tai naudan lihaa
- tomaattia
- sieniä

Silppua keräkaali ja sipulit pieniksi. Ruskista ne voissa. Pane samaan aikaan tomaatit ja sienet paistumaan pannulle. Paista lopuksi lihat kuumalla pannulla. Mausta keräkaali- ja sipulipaistos aromisuolalla. Tarjoile suoraan muurinpohjapannulta.



*Roskat roskukseen,
ei tulisijaan.*

KULTALAN TATTIMUHENNOS

Kerätään muovipussillinen nuoria tatteja. Lapin jokivarsien koivikoissa kasvaa heinäkuulta syyspakkasiin asti herkullisia punikkitatteja, voitatteja, kangastatteja jne. Puhdista ne, voit käyttää myös puhtaat ja madottomat jalat. Poista kova pillikerros.

Laita paistinpannuun voita, öljyä tai paistamiseen soveltuvaa margariinia. Pilko kuumalle pannulle ensin sipuli ja heti perään tatteja niin paljon, että pannu on kukkuroillaan. Paista niin kauan, kunnes vesi tateista on lähes haihtunut. Mausta tattipaistos suolalla ja hyppysellisellä valkopippuria, jos sitä matkassa on.

Tattipaistos maistuu keitettyjen perunoiden, perunamuusin, jopa riisin tai makaronienkin höysteenä. Mikäli mukana on maitojauhetta ja/tai vehnä jauhoja, voit lopuksi laittaa lusi-kallisen niitä muhennoksen sekaan, lisää vettä ja saat muhennoksesi juoksevammassa kastikkeena.

Näitä tarvitset:

- retkikattilallinen puhdistettuja tatteja
- reilun kokoinen sipuli
- ripaus suolaa
- valkopippuria

Suurusta tarvittaessa maidolla tai maitojauheella ja vehnä jauholla.

TUORESULATTUJA LAPIN SIENIÄ

Kerää muovipussillinen sekasieniä; hyvän ja pikantin maun saat silloin, kun suurin osa eli noin $\frac{3}{4}$ sienistä on haaparouskuja, loput kangasrouskuja, karvarouskuja yms. Etenkin ruskeat kangasrouskut eli kangassienet antavat kirpeän lisämaun miedoille haapasienille.

Puhdista sienet ja paloittele kattilaan. Keitä sieniä 7–10 minuuttia, lirutta kuuma vesi pois ja käy huuhtomassa sienet kylmässä tuntu-ripurossa tai järvessä. Purista vesi pois sienistä ja pilko ne puukolla.

Laita joukkoon pieneksi pilkottua sipulia ja suolaa. Anna suolan imeytyä muutamia minutteja. Sieniherkku on valmis nautittavaksi keitettyjen perunoiden kanssa.

Purkillisen kermaviiliä antaa sienille todella jalon maun. Kermaviilillä höystetty sienisalaatti maistuu voileivän päällä, keitettyjen perunoiden tai perunamuusin kyytipoikana.



Pari yleistä vikaa:

- Jääkaapin kaasuliekki ei syty: jääkaapin “pakoputkesta” on pudonnut karstaa ja roskaa polttimelle.
- Lämmityslaitteen poltin ei syty: sytyttimen hehkulanka on vaurioitunut tai nokeentunut tai akun jännite on liian pieni.

Teetä kaasulaitteiden huolto joka toinen vuosi ammattilaisella. Pyytäkää porukalla huoltomies useammalle vaunulle samalla kertaa.

Kota / tulisija

Kotaan tulee rakentaa kunnollinen tulisija. Sitä voi käyttää ruuanlaittoon ja iltaisin makkaranpaistoon silloinkin, kun metsäpalovaroituksen aikana avotulen teko on kielletty.

Perusta tulisija huolellisesti reunakivillä ja hiekalla, jotta kipinät eivät pääse aluskasvillisuuteen. Ota korvausilmaa putken avulla kodan ulkopuolelta, niin veto on parempi.

Yksinkertaisen rautaritilän avulla saat tukevan alustan grillausritilälle, muurin pohjapannulle, kahvipannulle yms. Kun tulisijaa käytetään ruuanlaittoon, polta siinä vain puhdasta puuta. Älä polta kertakäyttöastioita äläkä muovipakkauksia. Nuotion palamislämpö on usein niin alhainen, että roskat palavat epätäydellisesti. Noki ja tuhahiutaleet sotkevat kodan sisustan.

Kun kotapuut tuetaan poikkipuilla, ne pysyvät vuosikautia ryhdikkäinä. Poikkipuulle voit tehdä vaikkapa astiatelineen.

Isoon, halkaisijaltaan noin 5–6-metriseen kotaan mahtuu 8–12 henkilöä. Pieni kota on 4–6 henkilölle, ja sen halkaisija on noin 4 metriä. Tulisijana voidaan käyttää myös tehdasvalmisteista kotakeittiötä, jossa on monipuoliset pidikkeet kattiloille ja pannuille. Kääntyvien pidikkeiden avulla voit helposti säädellä liekin kuumuuden vaikutusta.

Kiinalainen keittiö toimii tilapäisenä tulisijana.





Kota talviteiloille.



Kota kesäkäytössä. Huomaa sadesuoja.

Polttopuun myynti

Valtausoikeuteen ei sisälly puunottamisoikeutta. Metsähallitus myy valtaajille maapuuta (= liekopuut, juurakot, kuivat oksat ja hakkuutähteet) polttopuuksi. Polttopuuluvan voi ostaa Metsähallituksen asiakaspalvelusta.

Sauna

Tilapäisenkin saunan rakentaminen epätasaiseen maastoon ilman varsinaisia perustuksia on vaativa työ, koska lauteiden täytyy kestää 2–3 ihmisen paino. Lisäksi puilla lämmitettävä kiuas vaatii rungon pysymistä hyvin paikallaan, jotta kiukaan ja seinäpressujen väli pysyy turvallisena.

Suunnitelman mukaiseen saunaan on käytetty 2 x 4 tuuman lankkua noin 130 metriä, ja perustuksena on hyvin maahan tuetut kivet tai harkot. Kakkosnelosta voi harkinnan mukaan korvata myös 38 x 100 tai 2 x 2 soirolla. Sauna on melko pienikokoinen, mutta koska materiaalien kuljettaminen voi olla hankalaa, on mittoja pyritty minimoimaan. Jos suurennat rakennetta, saattaa olla paikallaan lisätä yksi pystylankku pitkille seinille.

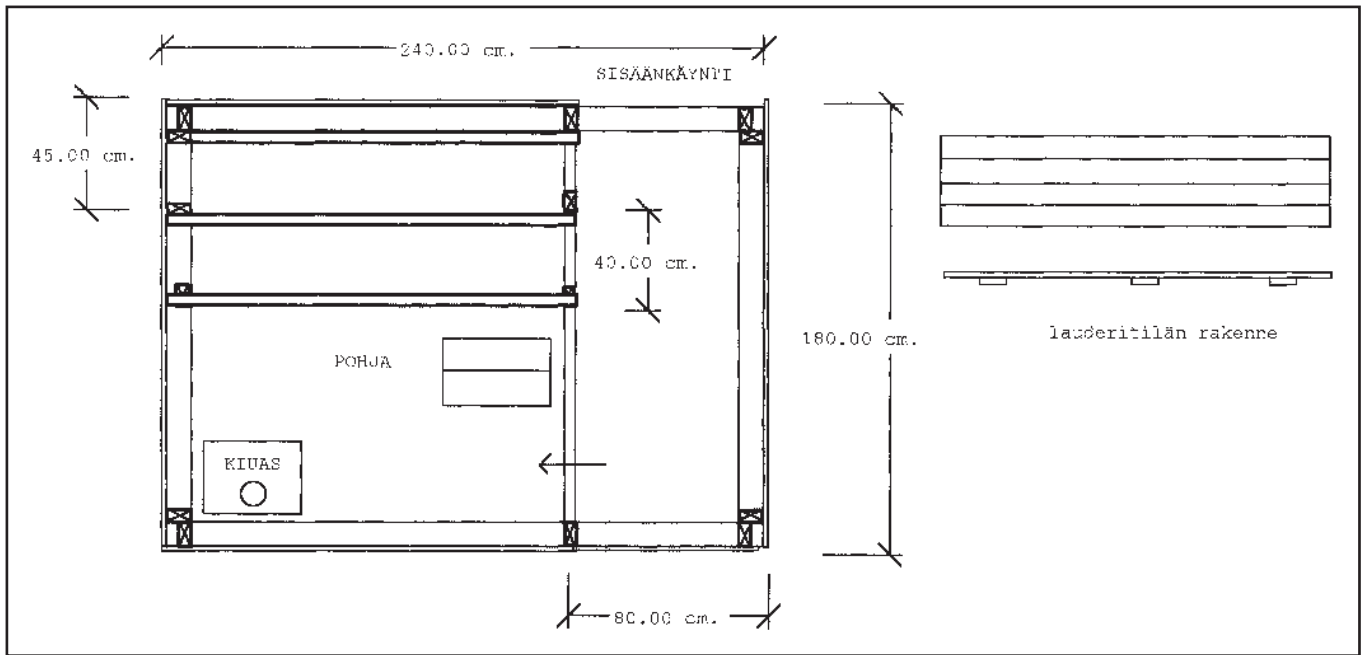
Ulkoseiniä vinotukina on 25 x 100 lautaa, jota kuluu parikymmentä metriä.



Kotakeittiö.



Leiri-TV:n näkyvyys on heikentynyt, koska toinen antenni on katkenut.

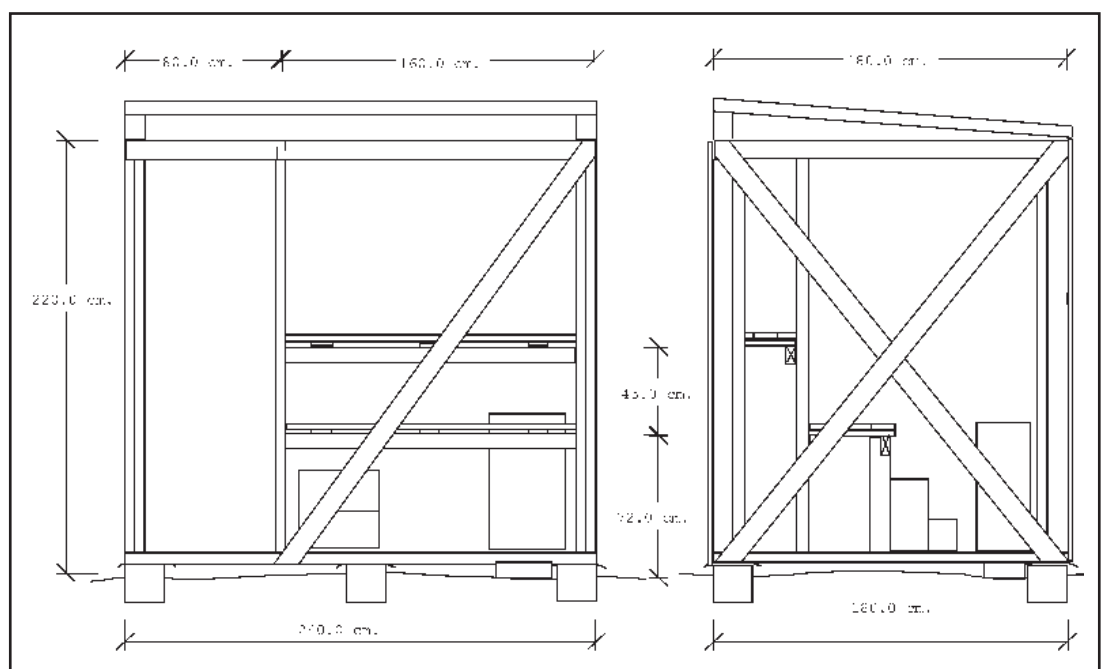


Kattoon käytetään saatavilla olevia rankoja tai runkoainetta.

Irtomaa kaivetaan pois peruskivien alta ja tiivistetään kivet maahan huolellisesti yläpinnat samaan tasoon. Alavarvin ja peruskivien väliin pannaan esimerkiksi kattohuopakaistaleet. Jos käytetään harkkoja, alalankut voi naulata niihin. Rungon yläpaarteet kannattaa lovetta pystyihin. Lo-veuksen tekeminen käy kätevästi sahalla ja

kirveellä. Ulkoseinien vinolaudat voi nau- lata toistensa päälle, kun seinien ja katon pinnoitukseen käytetään pressua. Katto- pressun alusta tuetaan siten, että sadevesi valuu pois katolta eikä jätä vesipusseja. Si- tä varten voidaan tehdä päätyihin yläpaar- teen päälle pienet tuet.

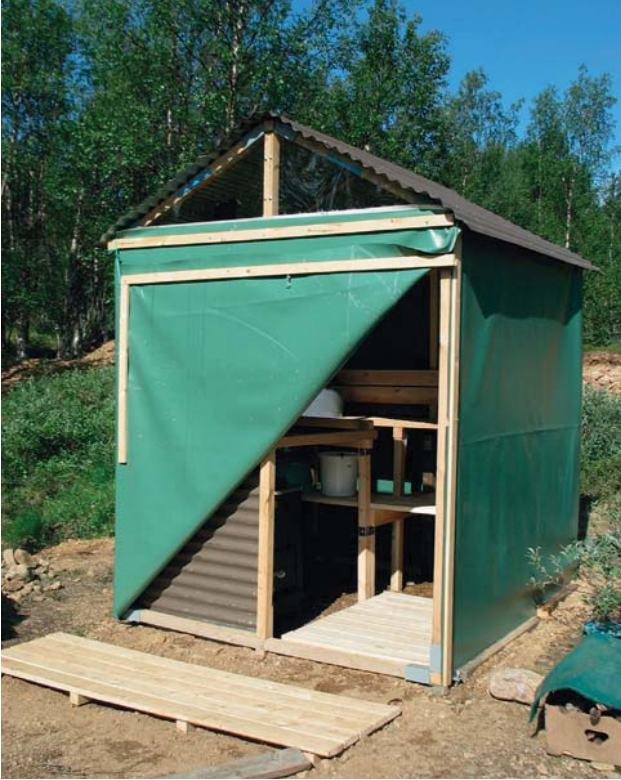
Lauderitilat tehdään irrallisiksi ja ne asetetaan kantillaan olevien vaakalankku- jen päälle.



Saunan pienen pukutilan peräosaa käytetään peseytymistilana. Myös väliseinä on tarkoitus suojata pressulla, jolloin se eristää saunan ja pukutilan. Kiuas on pieni puulämmitteinen. Savuhormin ulosmenopaikassa käytetään esimerkiksi lattarautau-

tukia. Hormi suojataan läpiviennin kohdalta palovaaran välttämiseksi vuorivillalla. On huolehdittava siitä, etteivät kipinät pääse lyhyestä hormista maastoon.

Ohjeen mukaista saunaa ei ole viereisen sivun valokuvissa.



Pressusauna. Kuva Ismo Hellsten.



Pressusaunan runko. Kuva Ismo Hellsten.



Pukeutumistila on tärkeä sateella ja hyttysaikana.





Kannosta tehty riuku-WC.

WC

WC on yksi leirin tärkeimmistä rakennelmista viihtyisyyden, hygienian ja luonnonsuojelun kannalta. Työpäivän aloittaminen riu'ulla tai vuotavassa pressukyhäelmässä ei ole mieltä ylentävää vesisateessa 6–10°C:n lämpötilassa.

Sijoita WC paikkaan, josta mahdolliset päästöt eivät pääse valumaan puroon tai jokeen. Ensimmäistä leiriämme rakentaessamme kaverit löysivät läheisestä ojasta hyvän lähteen. He kertoivat, että joku oli kaivanut jo valmiin kuopan, ja lähteen merkinä oli väärin päin nostettu kanto. Tutkittuamme paikkaa tarkemmin huomasimme, että kannon oksat olivat toimineet istuinriukuina.

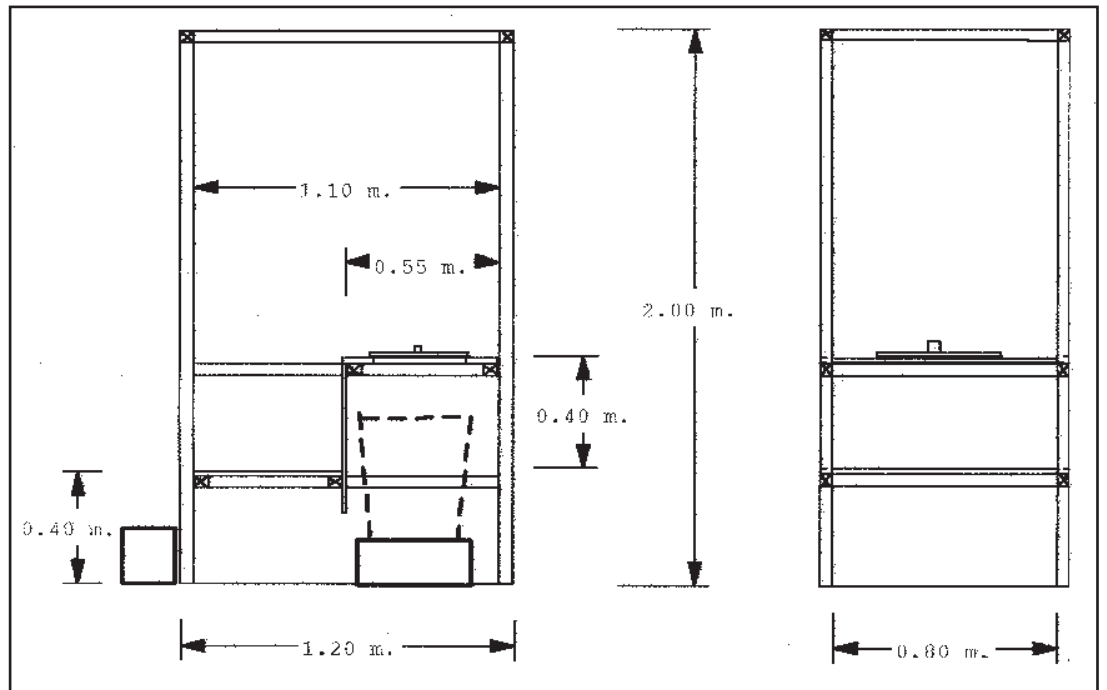
WC on helppo rakentaa kotona elementeiksi, jotka kootaan paikan päällä. Sijoita tukeva pressu rungon ympärille (ohje).



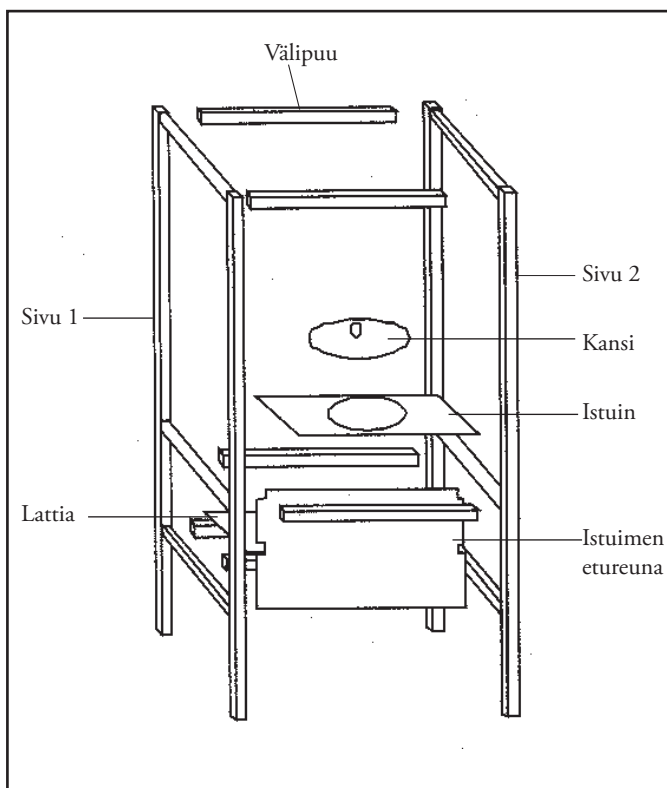
Se on tarkkaa maastossakin.

*Valmis kehikko.
(Tätä kehikkoa ei ole rakennettu seuraavalla sivulla olevan ohjeen mukaan.)*





Puuseen sisämitat ovat 80 x 110 cm. Puuseen alle mahtuu noin 100 litran tyhjennysastia. Oikeanpuoleisessa kuvassa näkyy, että vanerilevyt lepäävät myös sivujen välipuiden päällä. Koloa vanerilevyt.



Valmis WC sopii ympäristöön.

Pressulla katettava, koottava puusee

Sivut voidaan koota etukäteen ja kuljettaa paikalle esimerkiksi auton kattotelineellä. Sivuja tarvitset 2 kpl, ja niiden mitat ovat 50 x 50 mm, pituus 120/200 cm. Sivut voit koota kulmaraudoin. Sivujen välipuiden (6 kpl) pituus on 110 cm, pystypuiden (4 kpl) 200 cm.

Välipuut asennetaan kulmarauodoilla. Välipuita tarvitset 6 kpl, ja niiden mitat ovat 50 x 50 mm, pituus 80 cm.

Istuimeksi, lattiaksi ja istuimen etureunaksi tarvitaan kolme samankokoista noin

12 mm:n vanerilevyä. Istuimeen tehdään sopivan kokoinen reikä kuviosahalla. Levyyn mitat ovat 55 x 90 cm.

Kulmarautoja tarvitaan sivuja varten 12 kpl ja välisiin 12 kpl.

Sinkittyjä ruuveja tarvitaan noin 200 kpl. Kulmarautoja on myytävänä eri tyyppisiä, mutta 8–10 kpl 40 mm:n puuruuveja pitäisi riittää rautaa kohden.

Runko-osien lisäksi tarvitset katteeksi reilut 10 m² pressua.

Oven voi tehdä vanerilevystä tai peittää oviaukon pelkällä pressulla. Vaneriovea varten tarvitaan ylimääräiset pystypuut.



Käytä kuivikkeina tervaspuun sahauspuruja, niin WC:ssä on aina miellyttävä tervaksien tuoksu.



Kätevä "käsi pesuautomaatti" WC-polun varrella. Vastaava astia toimii saunassa suihkuna.



Kylmäsäilö

Kesälämpimällä ruuan kylmäsäilö on tärkeä. Kätevän kylmäsäilön voit tehdä kaivamalla maahan tavallisen kylmälaukun. Laukku pysyy viileänä koko kesän. Kauppareissulla voit vaihtaa "kylmäkallet" kylmempiin.

Kellarin voi tehdä myös kaivamalla maahan esimerkiksi maitotonkan tai vastaavan astian. Varmista, ettei vesi tai eläimet pääse kellariisi.



Joen penkalta purkautuvasta lähteestä veden saa helposti astiaan muoviputken avulla.

Vesi, pesuvesi ja jätehuolto

Puhtaan ruokaveden löytää helposti tunturin rinteeltä tai joen penkasta. Varmista, ettei vesilähteen yläpuolella ole ollut vettä likaavaa toimintaa. Letkulla voit ohjata veden lähemmäs leiriä. Joen penkasta purkautuvan veden saat astiaan helposti putken avulla.

Ruuan valmistuksessa syntyvät jätteet on aina vietävä pois valtaukselta kunnalliseen jätehuoltoon. Kunta perii jokaiselta valtaukselta vuosittain jätemaksun. Kalan perkuujätteitä ja muuta vastaavaa ei saa heittää jokeen.

Tiskivedet tulee suodattaa maahan. Kuvassa on yksinkertainen tiskipöytä.



Vesijohto tunturin kupeella.



Tiskipöytä.



Säilytyslaatikko 1 x 1 x 3 m. Huomaa laatikon sokkeli, jolla estetään pieneläimien pääsy sisälle laatikkoon.